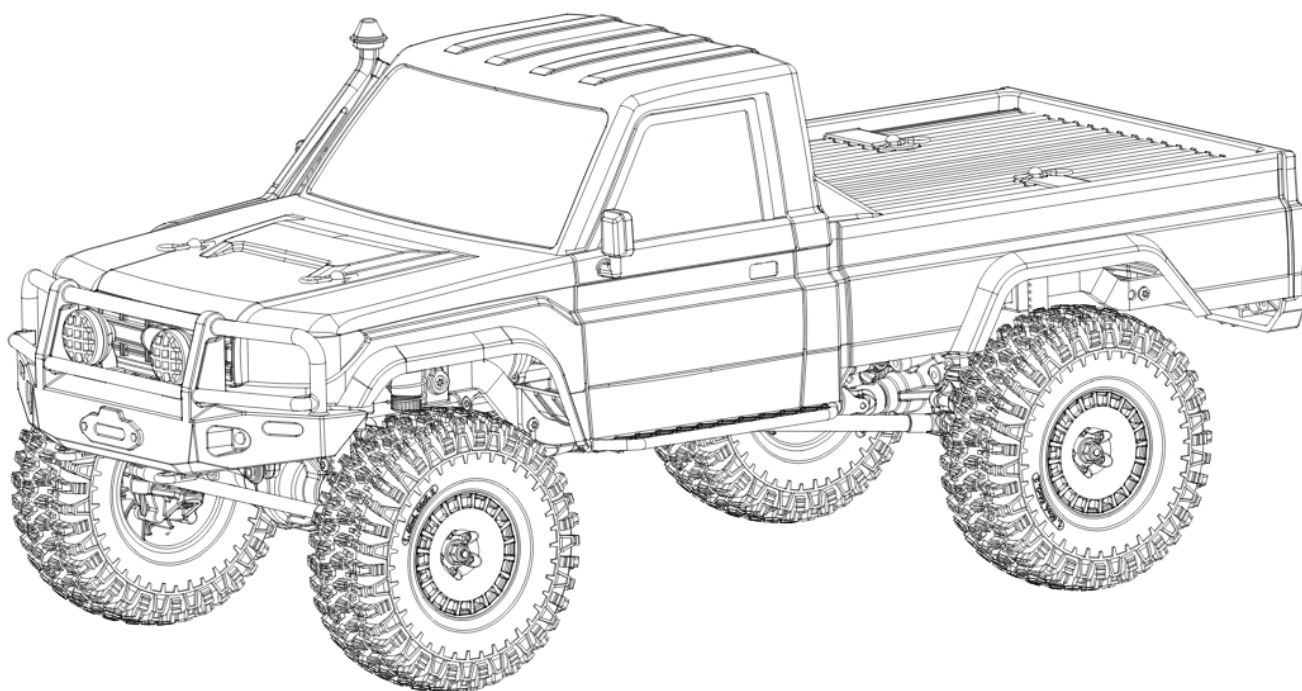


1/10 4WD модель краулера YK4105

Инструкция



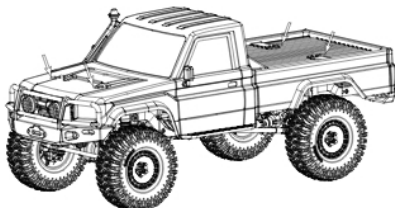
Перед началом эксплуатации модели внимательно прочтите ВСЮ инструкцию! В ней вы найдете ответы на все вопросы, касающиеся устройства, эксплуатации, обслуживания вашей модели. Это поможет сэкономить время, силы, нервы и сделает эксплуатацию простой и приятной.

Содержание:

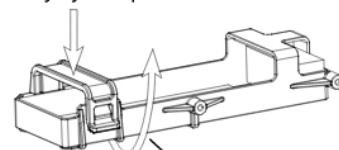
Инструкции и меры предосторожности.....	2-5
Подетальные схемы сборки.....	6-16
Парт листы.....	17-22

Инструкция

Удалите R-образные клипсы из стоек кузова



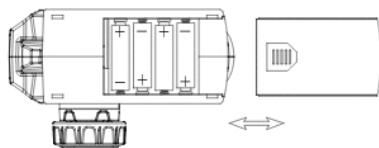
Слегка нажмите пальцем на центральную часть крепления аккумулятора



Другим пальцем отщелкните данное крепление

1. Удалите R-образные клипсы из стоек кузова, поднимите сам кузов.
2. Поместите заряженный аккумулятор в батарейный отсек. Не забудьте зафиксировать акб после установки!
3. Убедитесь, что регулятор оборотов выключен. После этого подключите разъем аккумулятора к разъему регулятора оборотов.
4. Включите регулятор оборотов, оденьте корпус модели на шасси и приготовьтесь к настройкам радиоаппаратуры (см. следующий пункт).

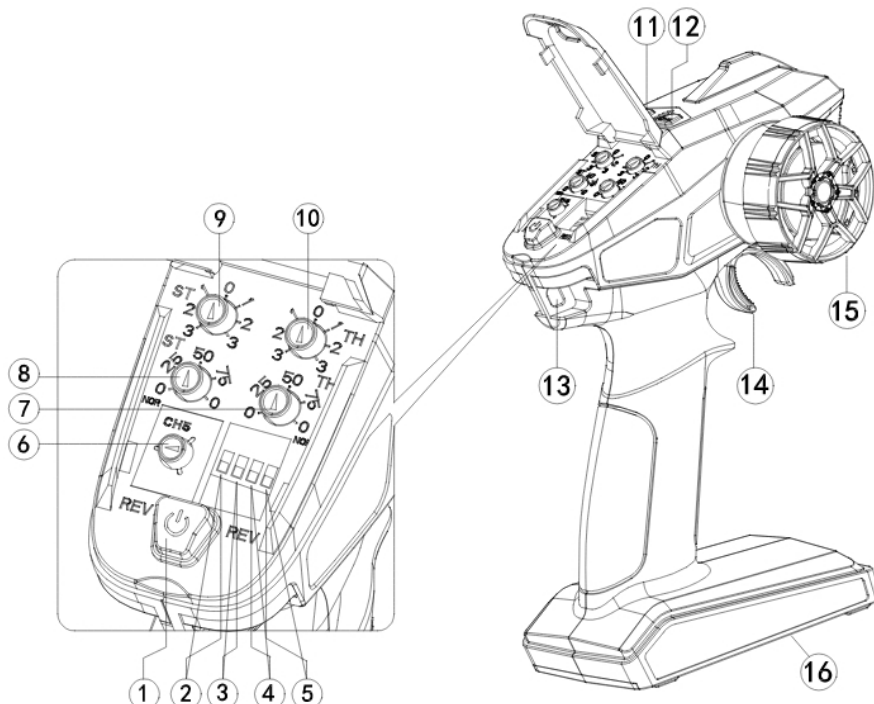
Настройки радиоаппаратуры



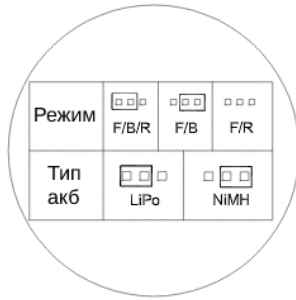
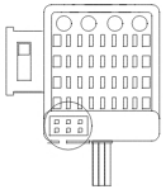
1. Сдвиньте крышку в нижней части пульта в направлении, указанном стрелкой, чтобы получить доступ к батарейному отсеку.
2. Установите 4 элемента питания типа AA, строго соблюдая полярность!

Органы управления радиоаппаратуры

1. Кнопка включения
2. Реверс канала 1 (CH1)
3. Реверс канала 2 (CH2)
4. Реверс канала 3 (CH3)
5. Реверс канала 4 (CH4)
6. Канал 5 (CH5)
7. EPA управления газом
8. EPA рулевого управления
9. Триммер рулевого управления
10. Триммер газа
11. Канал 3 (CH3)
12. Канал 4 (CH4)
13. Отверстие для крепления ремешка
14. Курок газа / тормоза (CH2)
15. Рулевое колесо (CH1)
16. Батарейный отсек



Настройка регулятора оборотов



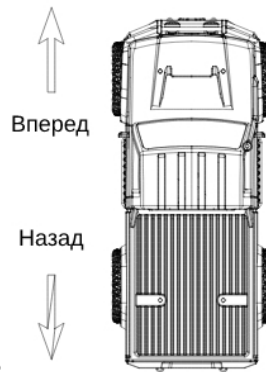
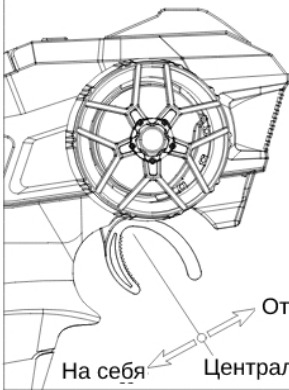
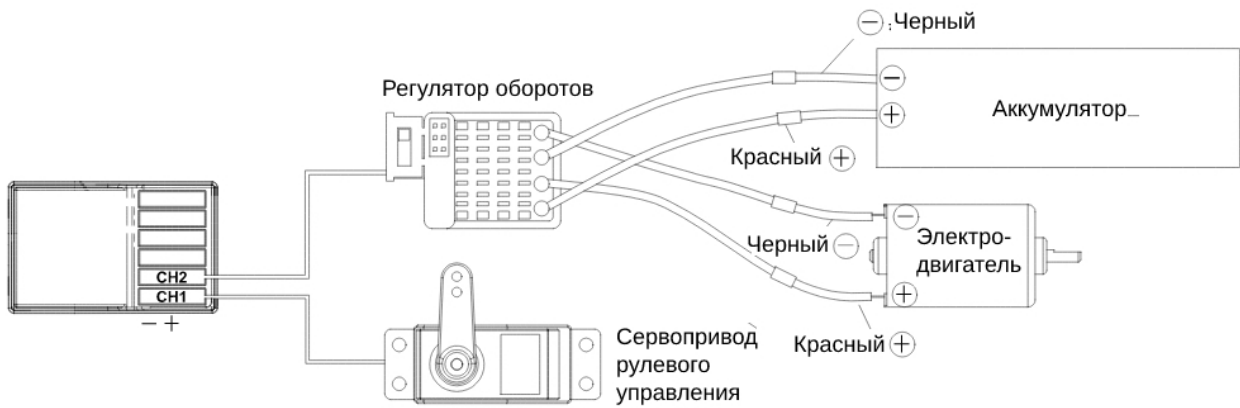
F/B/R: Вперед/Тормоз/Назад
 F/B: Вперед/Тормоз
 F/R: Вперед/Назад (режим краулера)

Для смены режима функционирования модели и типа используемого аккумулятора, поставьте переключку в соответствии с изображением. Для сохранения настроек перезагрузите регулятор оборотов!

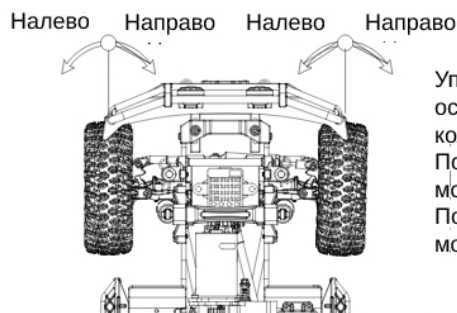
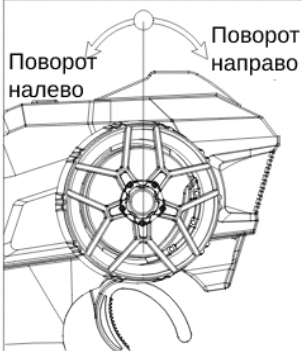
Схема подключения

Вся электроника модели уже установлена и подключена. Канал 1 (CH1) управляет сервоприводом рулевого управления (9 кг), канал 2 (CH2) отвечает за управление регулятором оборотов.

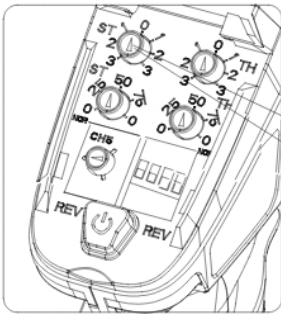
ВАЖНО! Обратите внимание на полярность подключения! Красный провод - плюс, черный провод - минус.



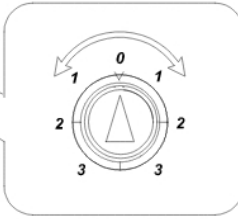
Движение модели вперед / назад осуществляется путем нажатия на курок газа / тормоза. Для движения вперед, нажмите и удерживайте курок газа. Для движения назад, потяните курок от себя, сделайте паузу, верните курок в центральное положение. Снова потяните курок от себя и модель начнет движение назад.



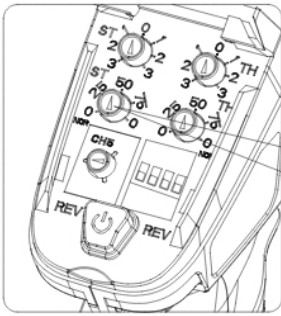
Управление поворотом передних колес осуществляется при помощи рулевого колеса на пульте управления. Поверните рулевое колесо налево - колеса модели повернутся налево. Поверните рулевое колесо направо - колеса модели повернутся направо.



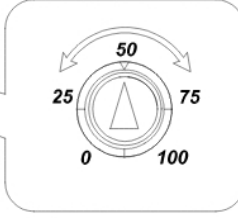
Триммер рулевого управления



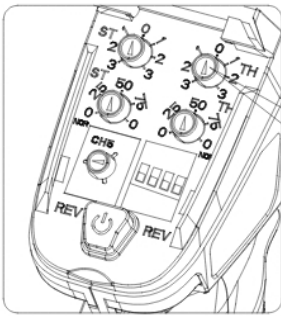
Передние колеса модели должны быть направлены строго прямолинейно. Если нет - выполните настройку при помощи триммера рулевого управления. Если колеса модели отклонены влево от вектора движения вперед, поверните триммер по часовой стрелке до момента, когда они будут направлены строго прямо. Если колеса модели отклонены вправо от вектора движения вперед, поверните триммер против часовой стрелки.



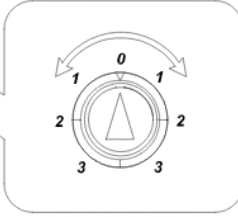
Триммер конечных точек рулевого управления (EPA)



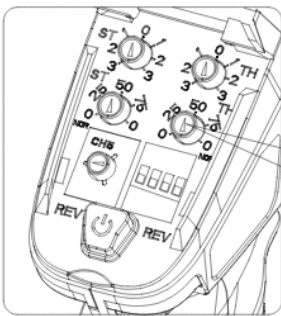
Настройте конечные точки рулевого управления в зависимости от условий окружающей среды и покрытия. Поворот триммера по часовой стрелке позволит добиться увеличения угла поворота передних колес. Поворот против часовой стрелки уменьшит угол.



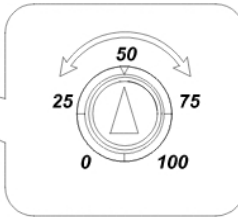
Триммер управления газом



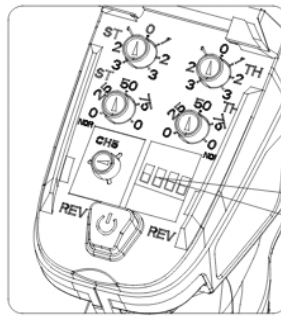
Модель должна находиться в неподвижном положении, пока не нажат курок газа. Если этого не происходит и модель движется вперед, поверните триммер против часовой стрелки до момента, пока движение не прекратится. Если модель движется назад, поверните триммер по часовой стрелке до момента остановки.



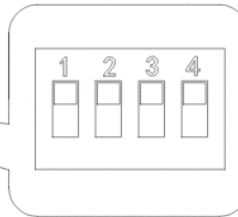
Триммер ограничения управления газом



Триммер ограничения управления газом позволяет настроить отдачу модели на нажатие курка газа. Поверните триммер против часовой стрелки, чтобы уменьшить отдачу и скорость модели (минимальное значение 0%). Поверните триммер по часовой стрелке, чтобы увеличить этот параметр (максимальное значение 100%).



Переключение каналов реверса



Если модель некорректно реагирует на сигналы пульта (например, при повороте налево поворачивает направо, при нажатии на газ начинает движение назад и т.д.), переключите каналы реверса для восстановления верных настроек.

Схема сборки
дифференциала

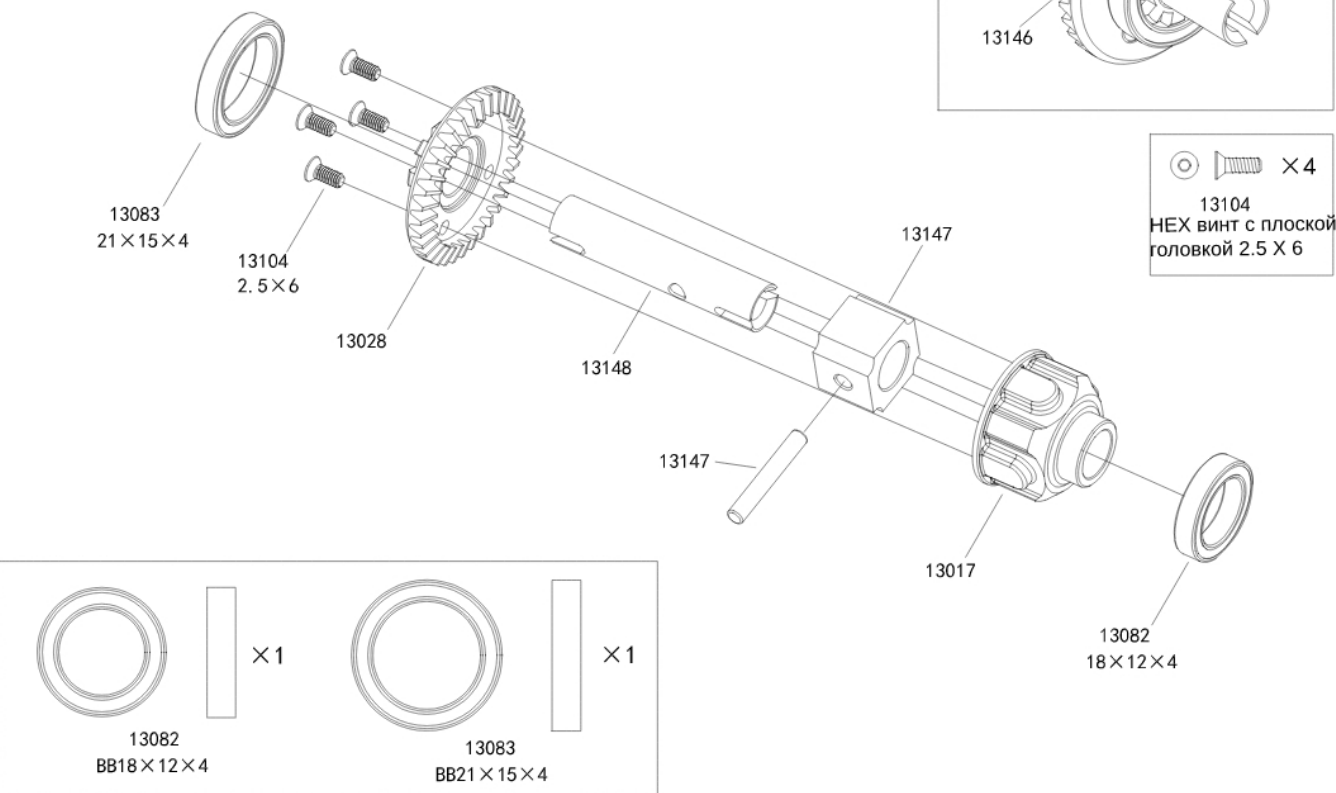
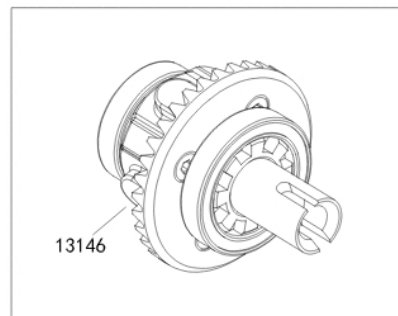


Схема сборки
приводов

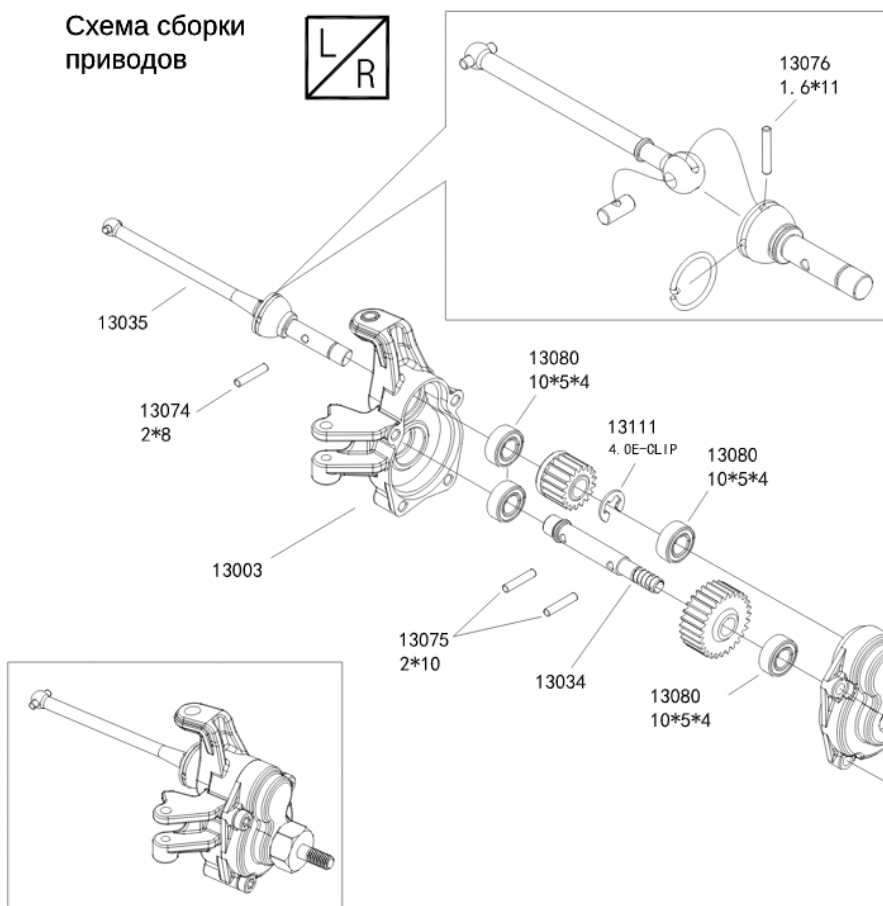
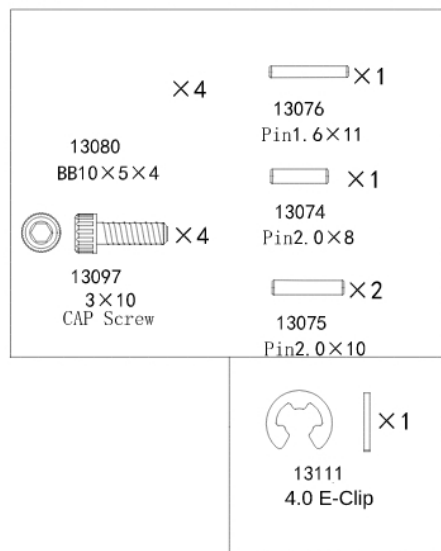


Схема сборки передней части

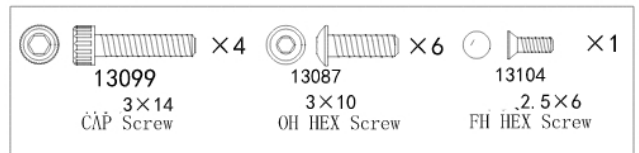
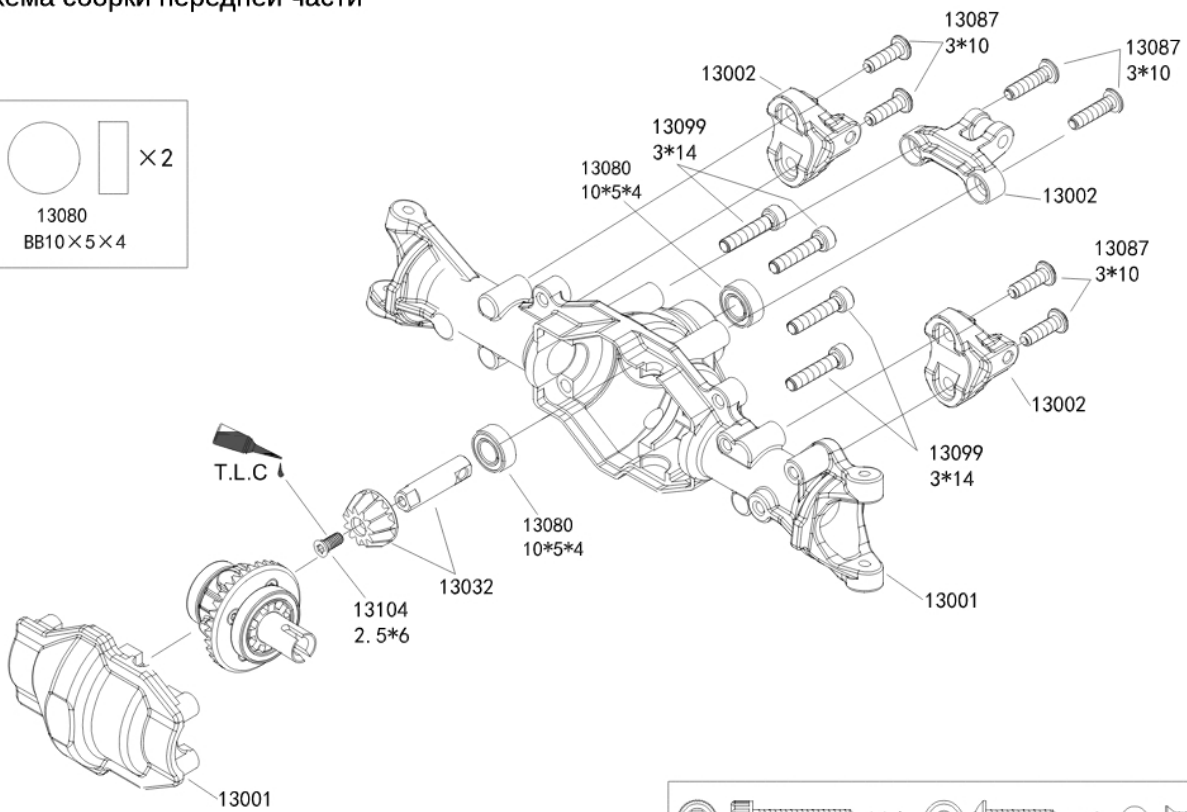
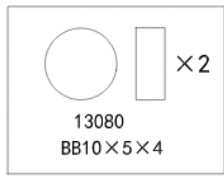
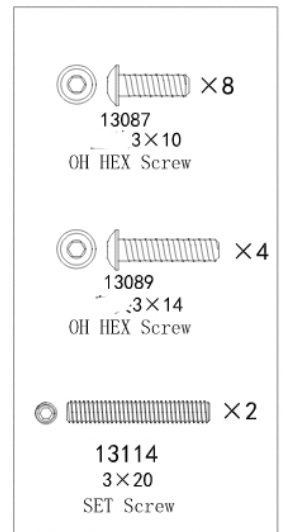
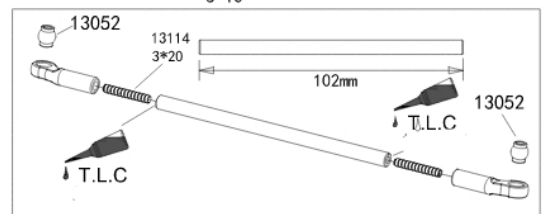
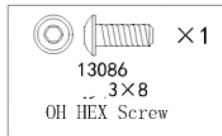
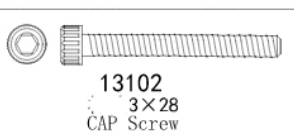
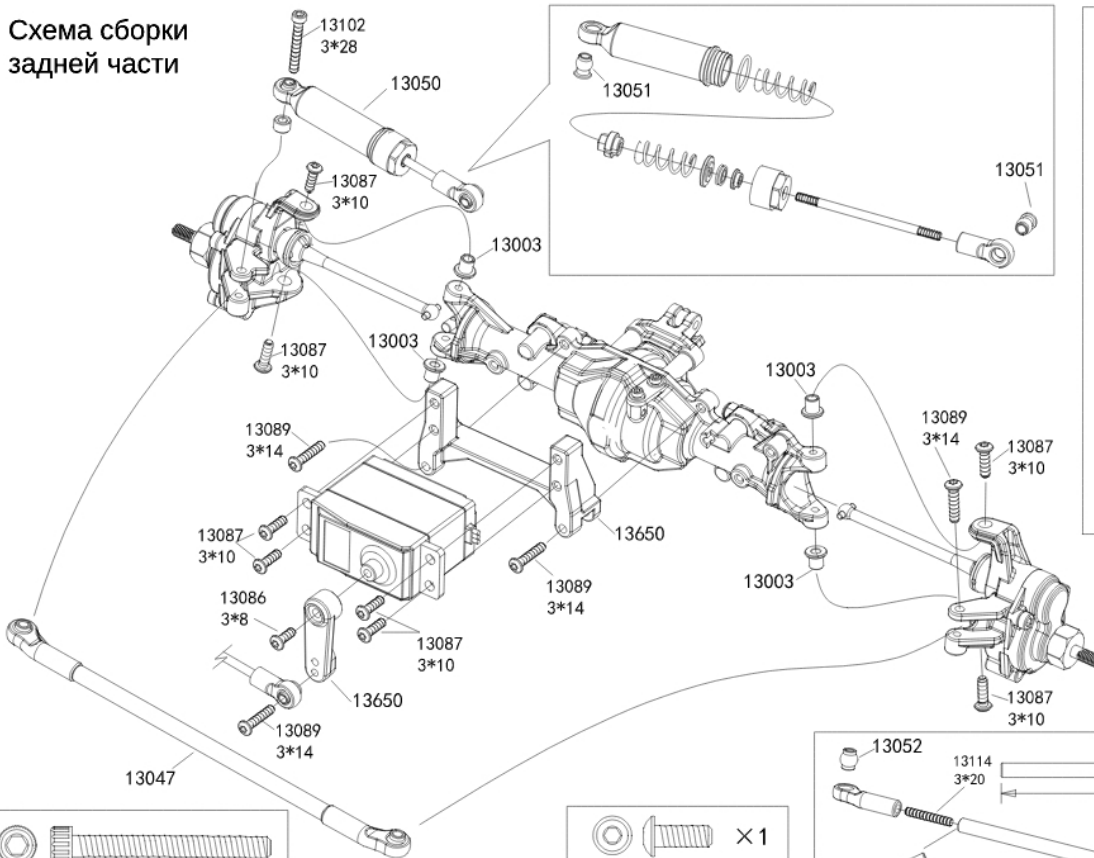
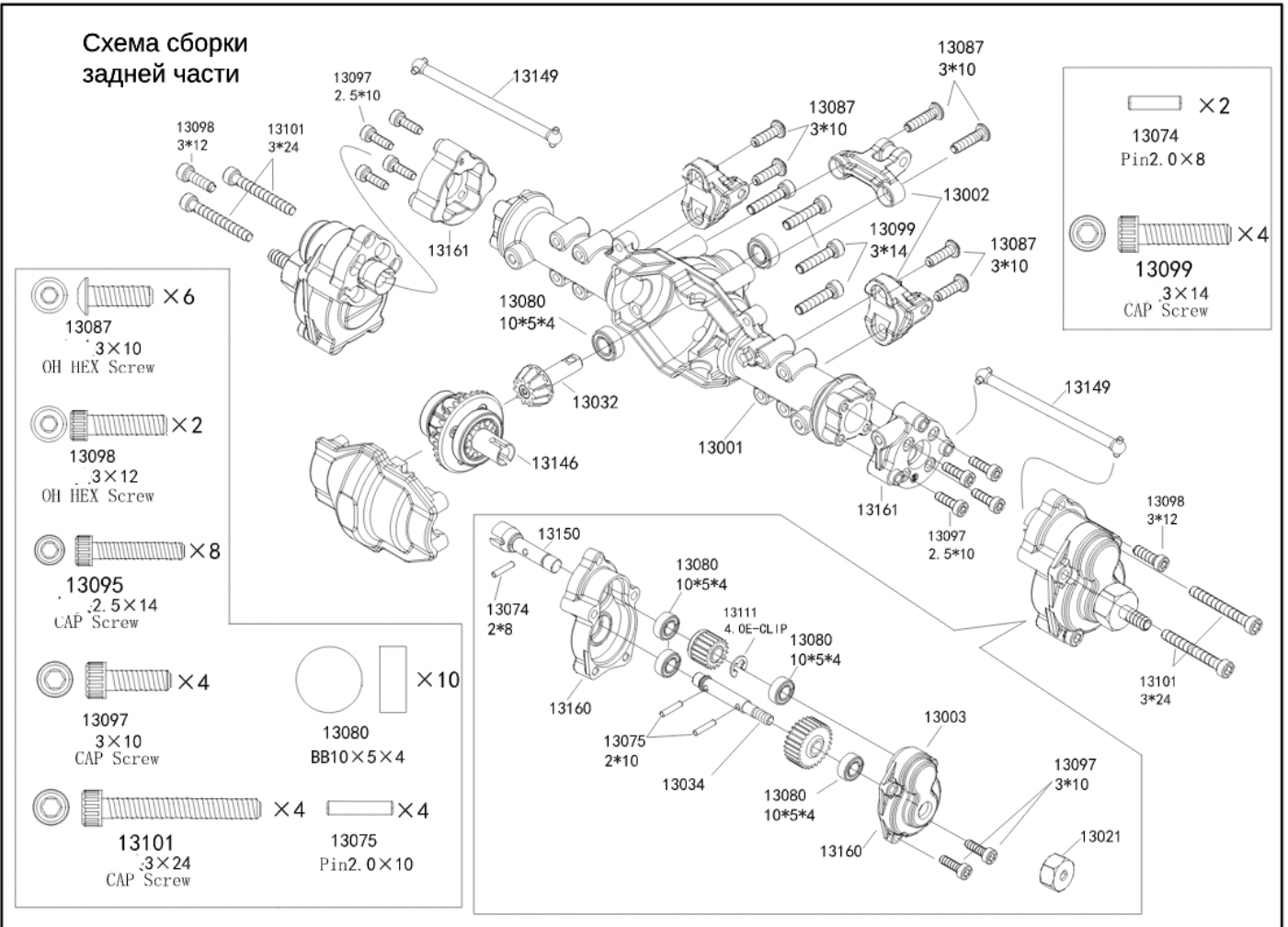


Схема сборки задней части



**Схема сборки
задней части**



**Схема сборки
коробки передач**

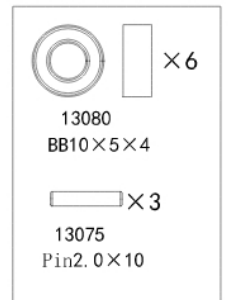
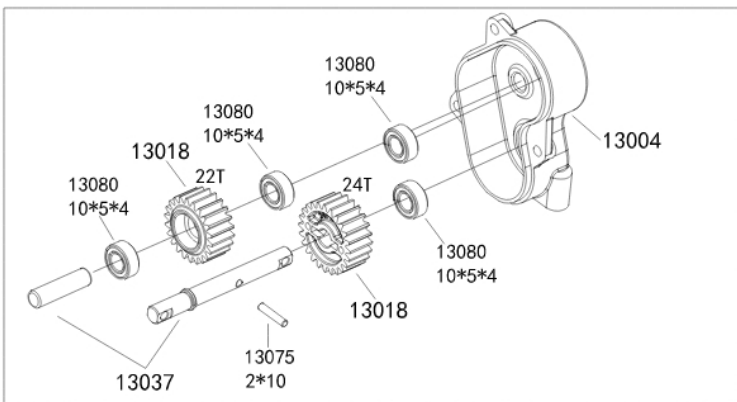
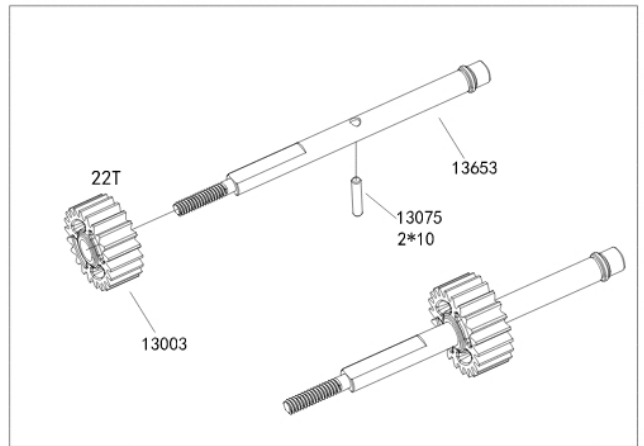
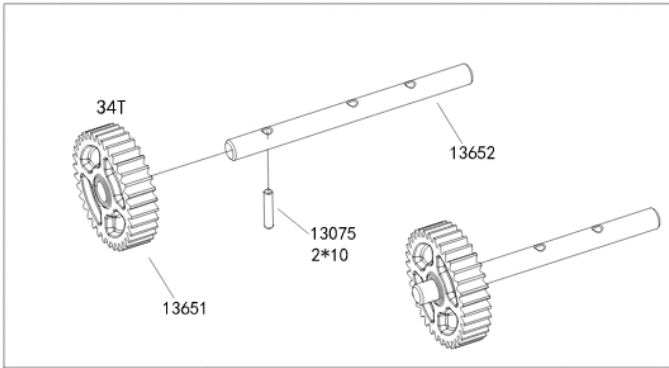
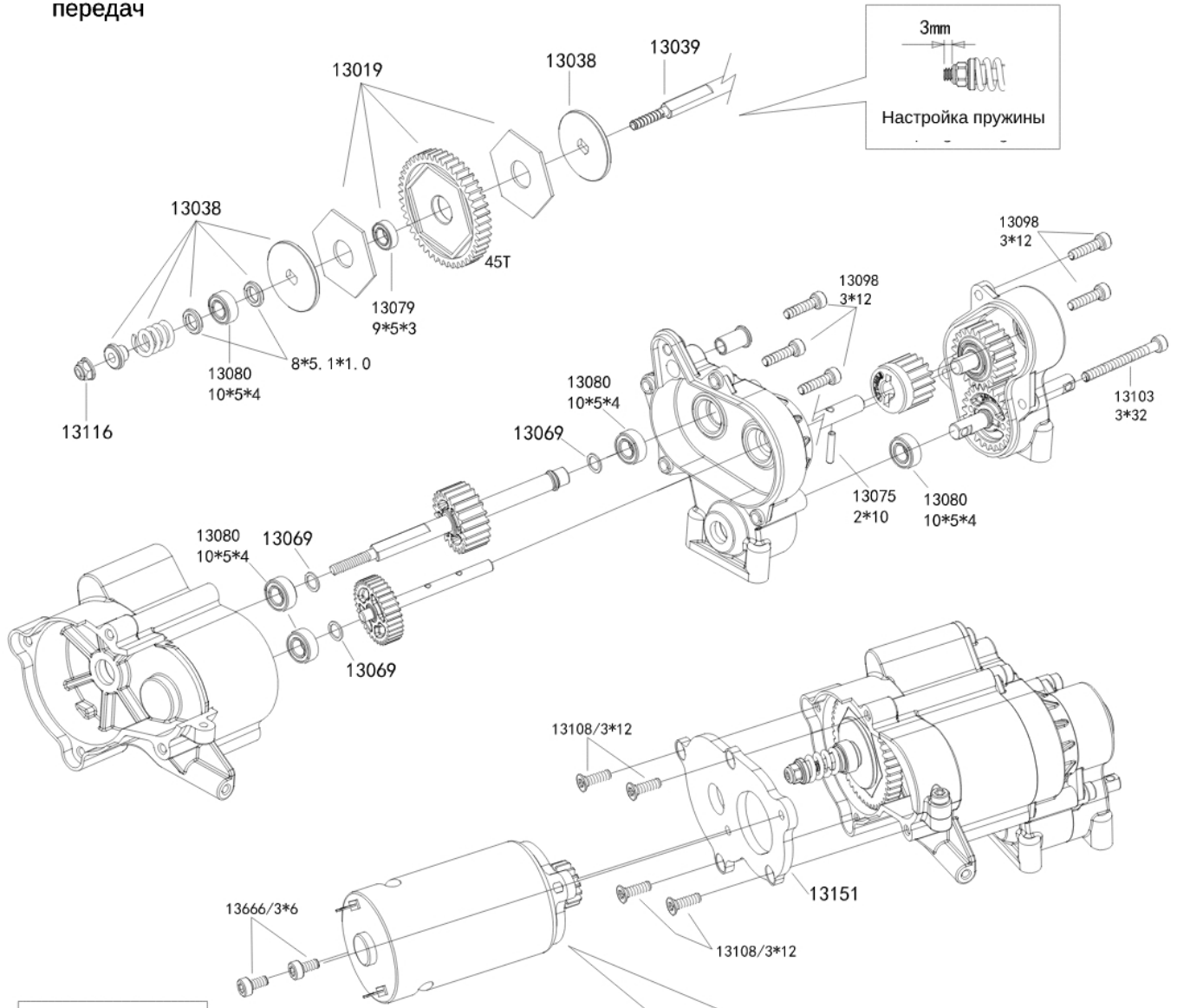
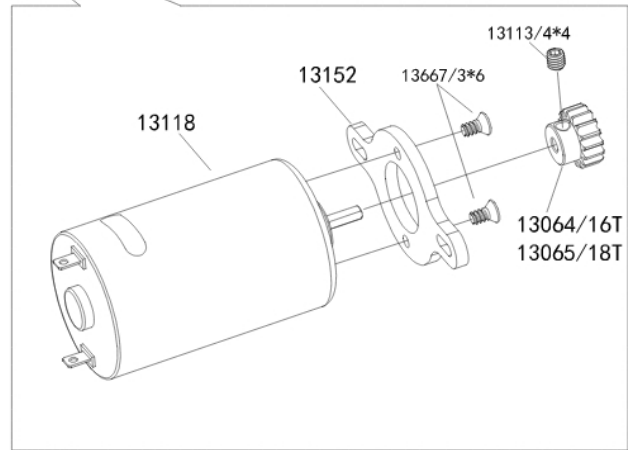


Схема сборки коробки передач



× 4
 13108
 3×12
 FH HEX Screw

× 3 13075 Pin 2.0×10	× 2 13667 3×6 FH HEX Screw	× 2 13666 3×6 CAP Screw
× 1 13116 M3 Lock NUT	× 4 13113 4×4 SET Screw	× 2 13097 3×10 CAP Screw



× 6 13080 BB10×5×4	× 1 13079 BB9×5×3	× 9 13098 3×12 CAP Screw	× 1 13103 3×32 CAP Screw	× 2 13069 7×5.1×0.5 Shim
--------------------------	-------------------------	-----------------------------------	-----------------------------------	-----------------------------------

Схема сборки батарейного отсека

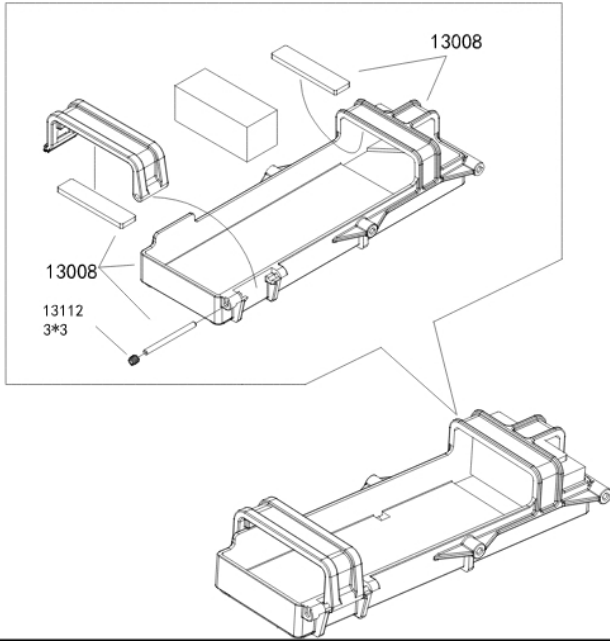


Схема сборки радиобокса

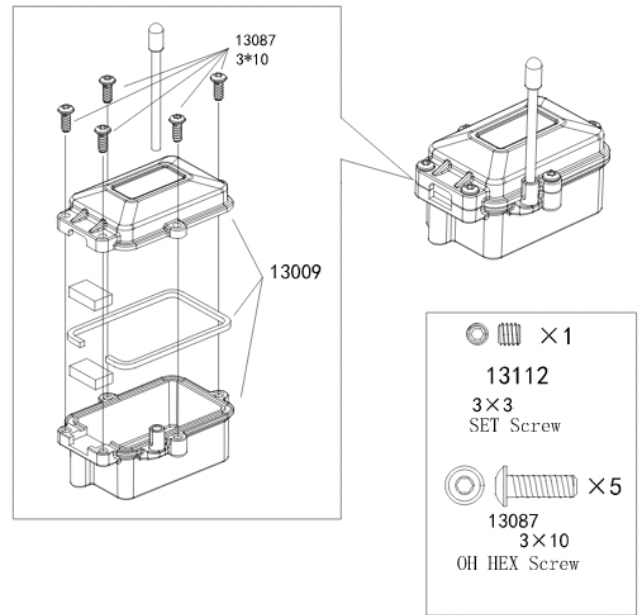


Схема сборки шасси

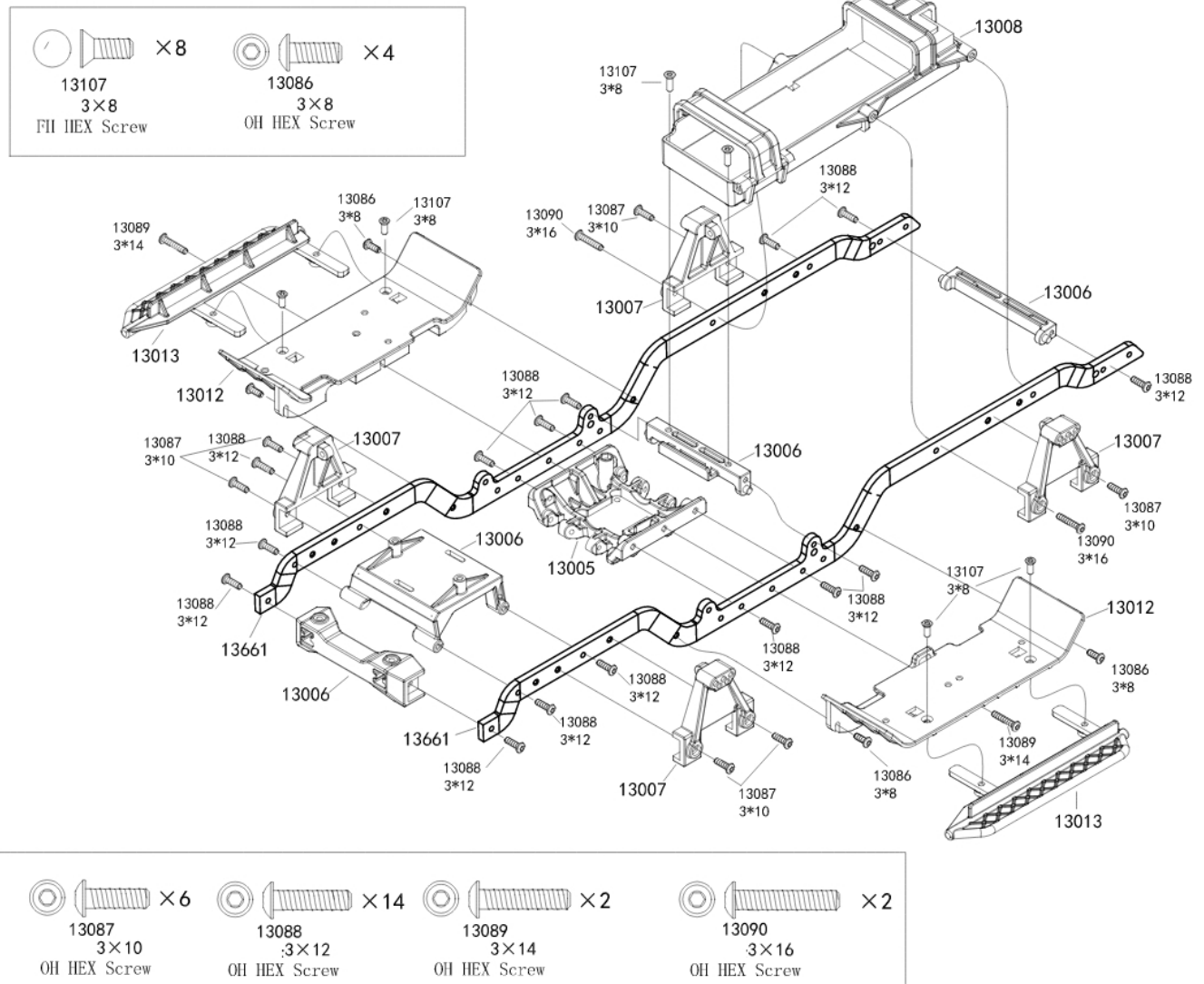


Схема сборки шасси

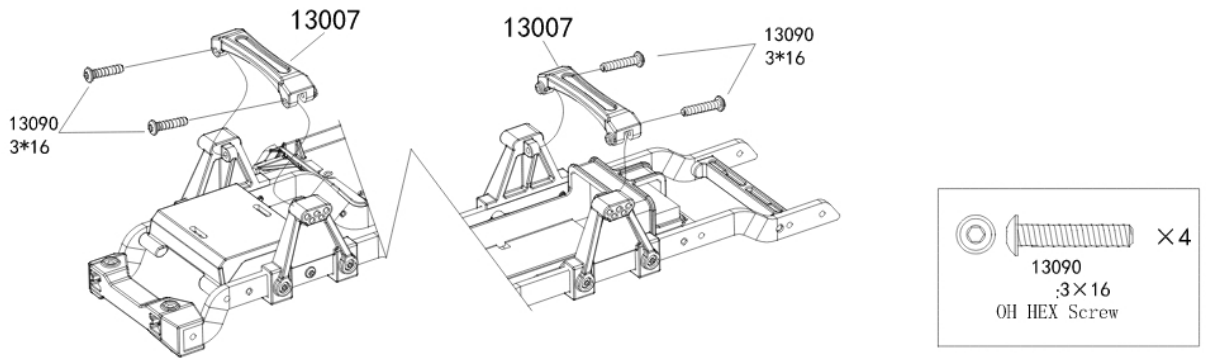


Схема сборки стоек корпуса

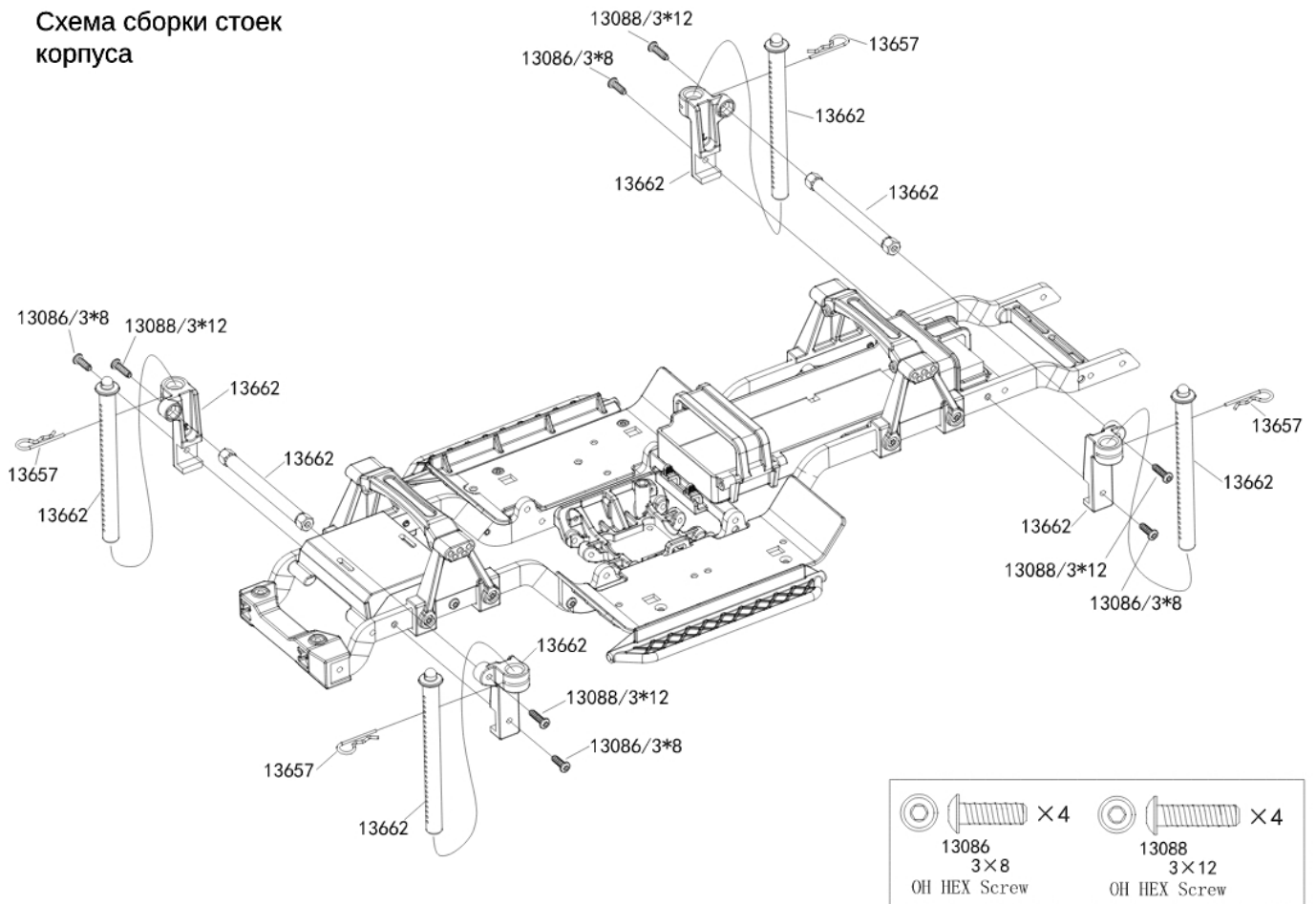


Схема сборки переднего бампера

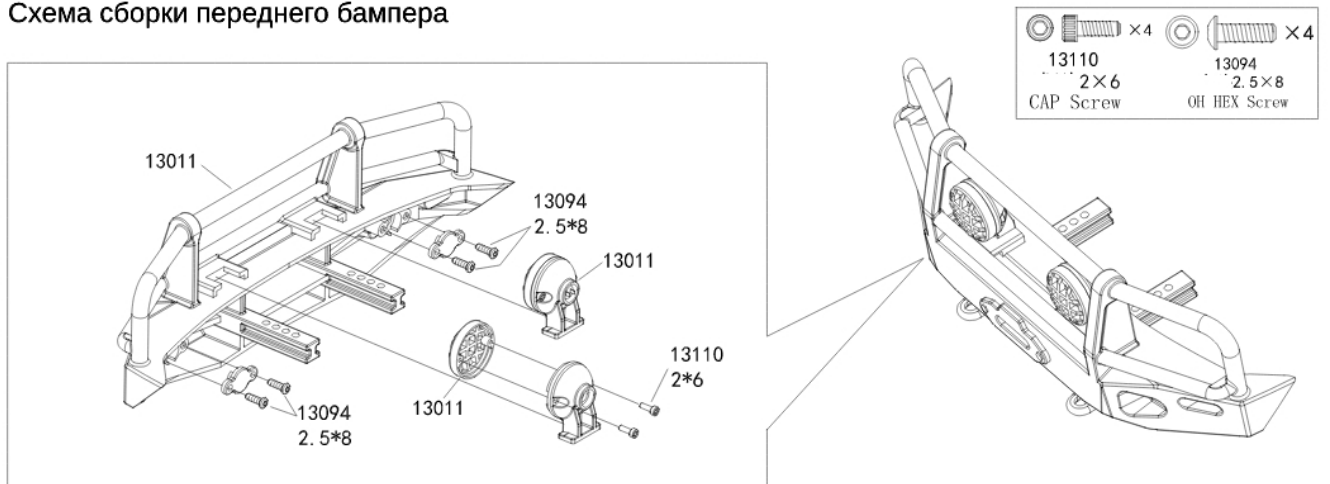


Схема сборки шасси

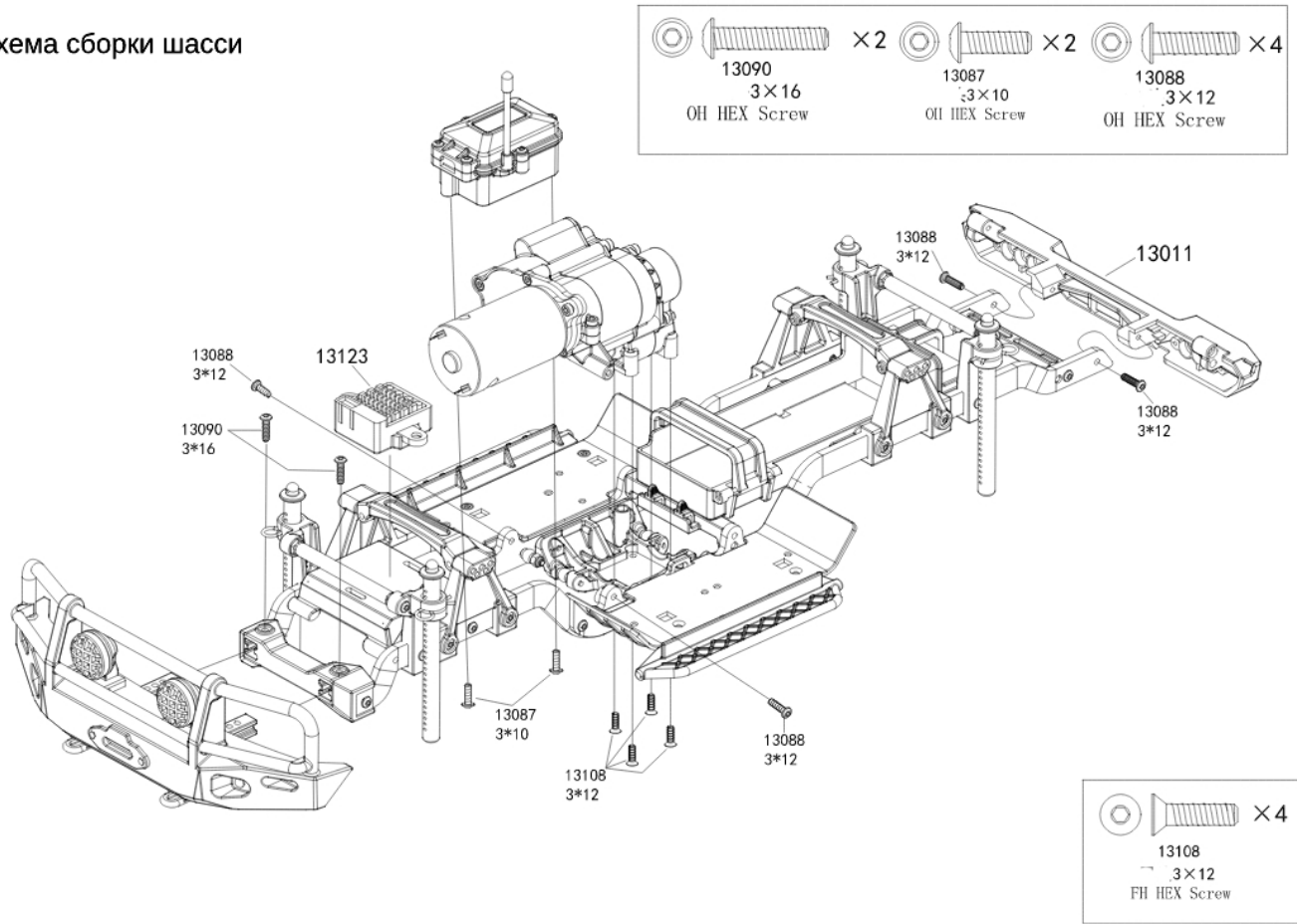
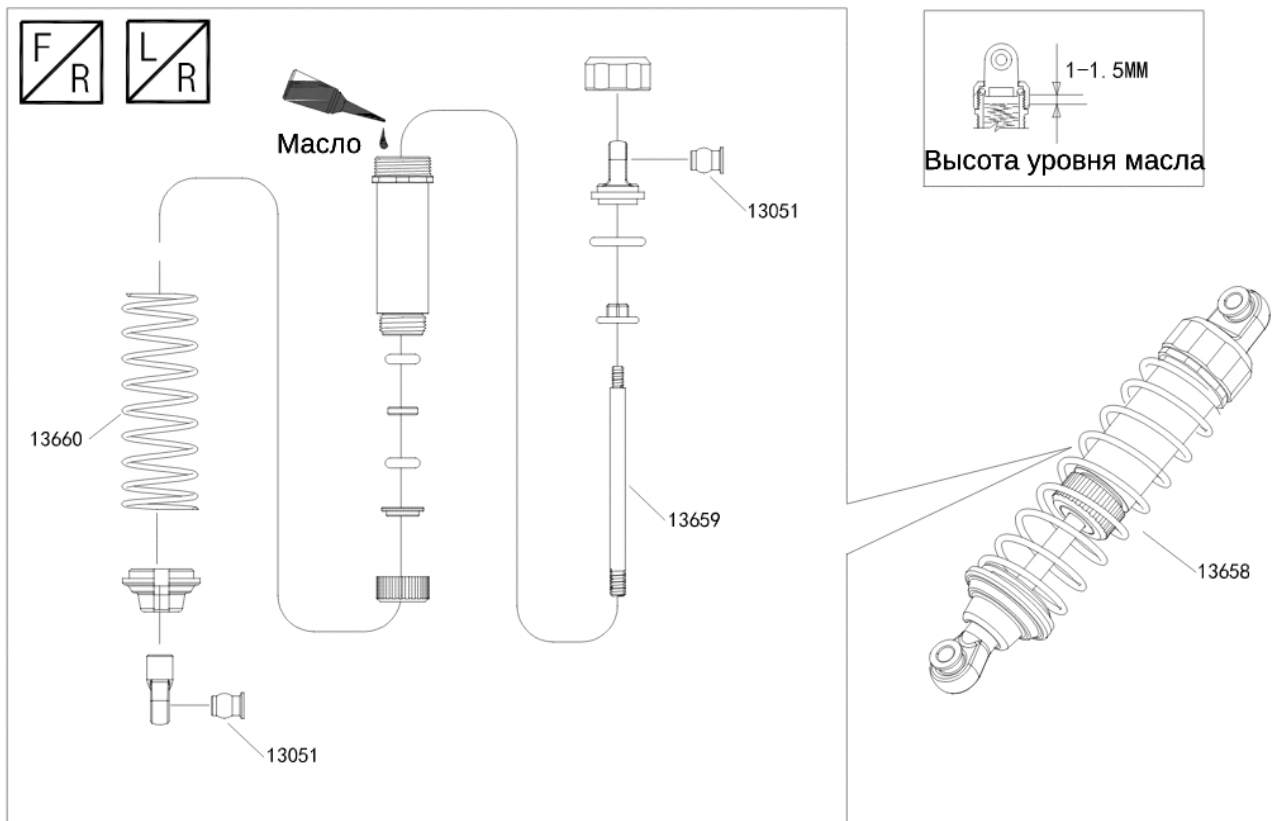
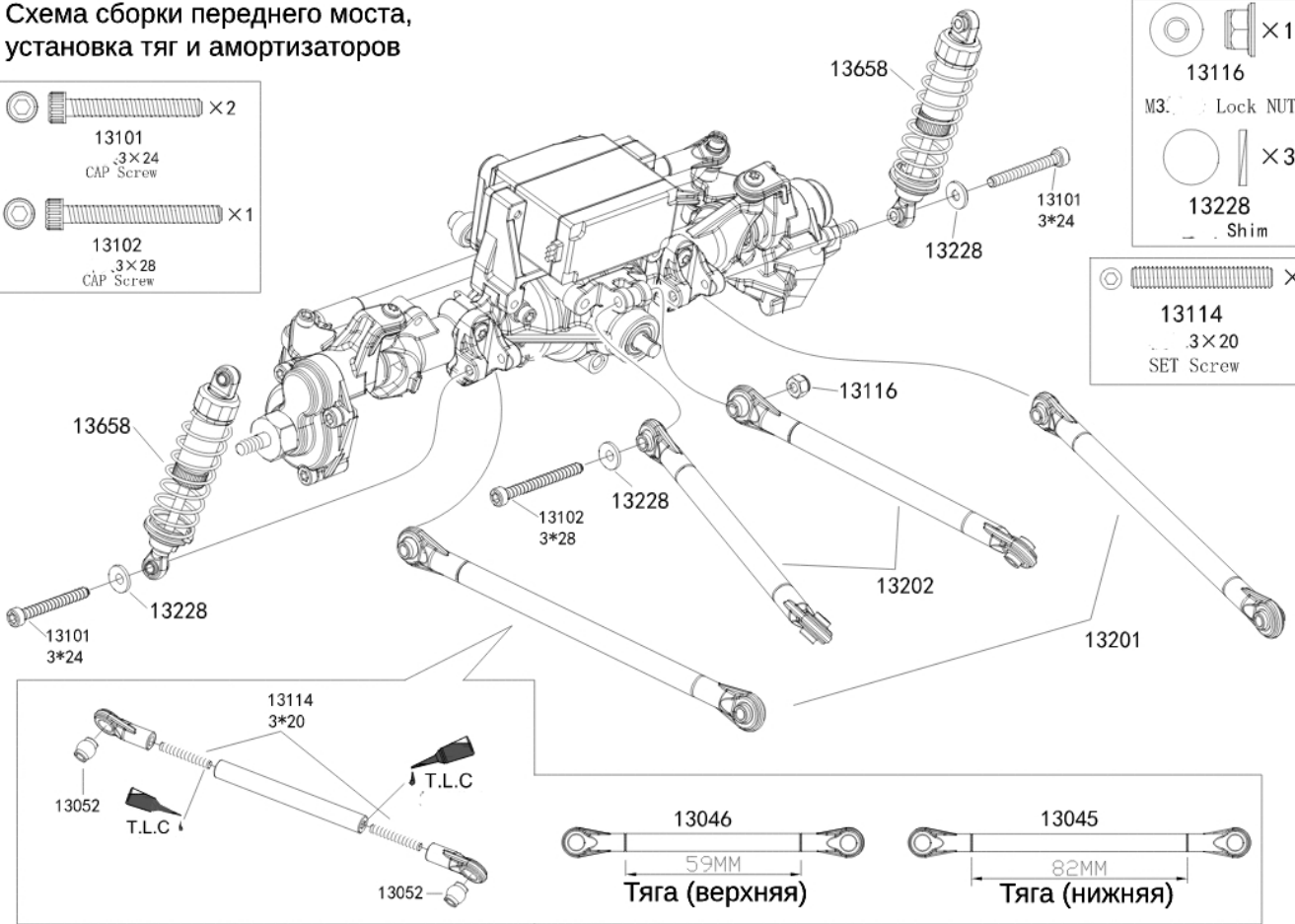
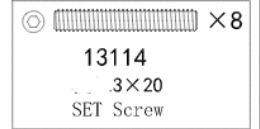
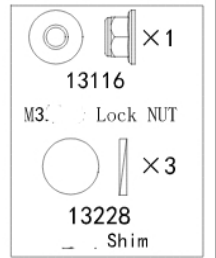
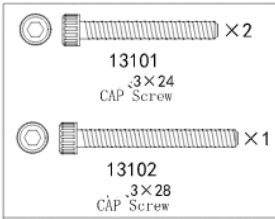


Схема сборки амортизаторов



**Схема сборки переднего моста,
установка тяг и амортизаторов**



**Схема сборки заднего моста,
установка тяг и амортизаторов**

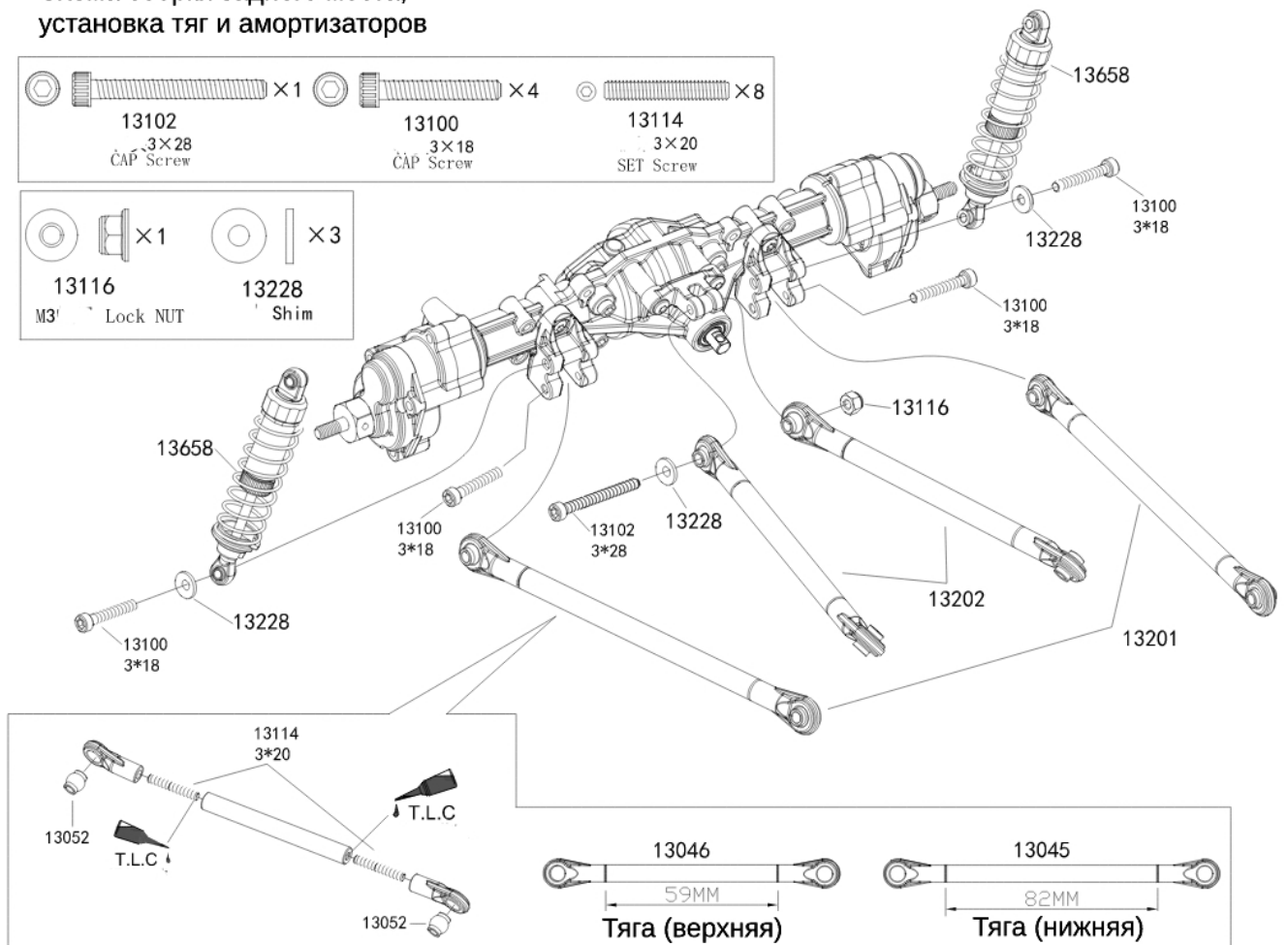
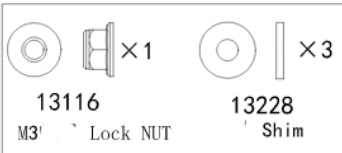
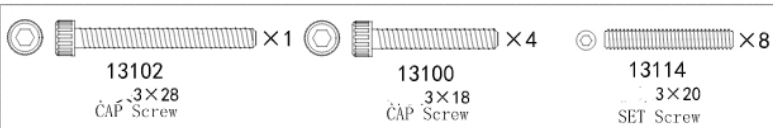


Схема сборки карданов

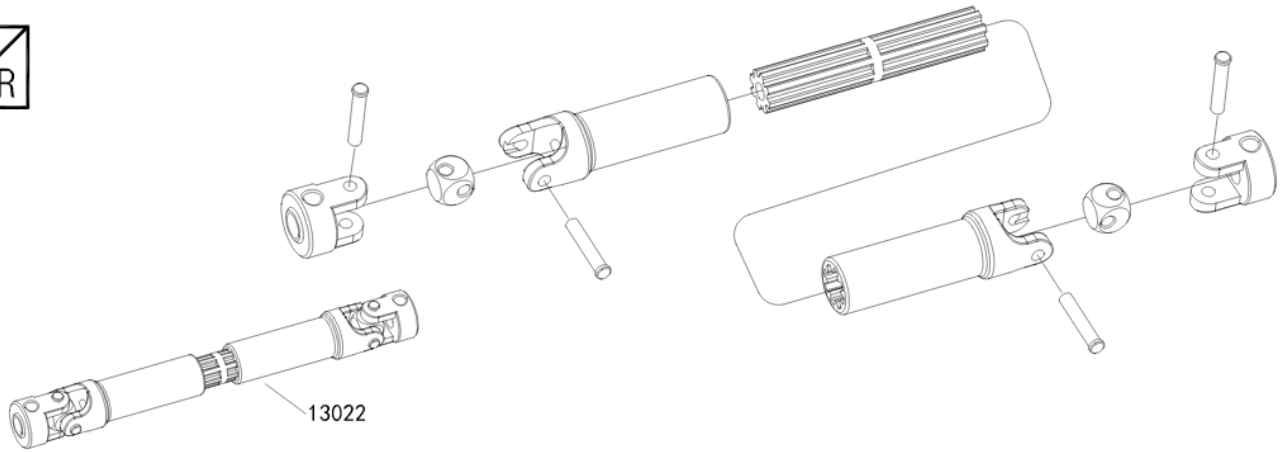


Схема сборки колес и шин

ВАЖНО!
Проклеить обе стороны!

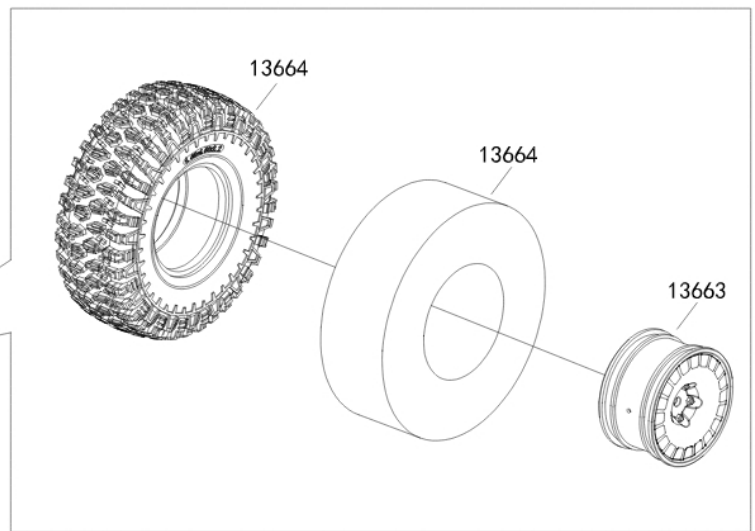
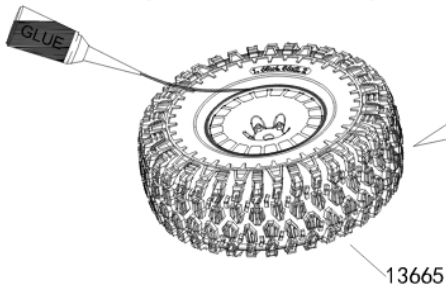


Схема сборки корпуса

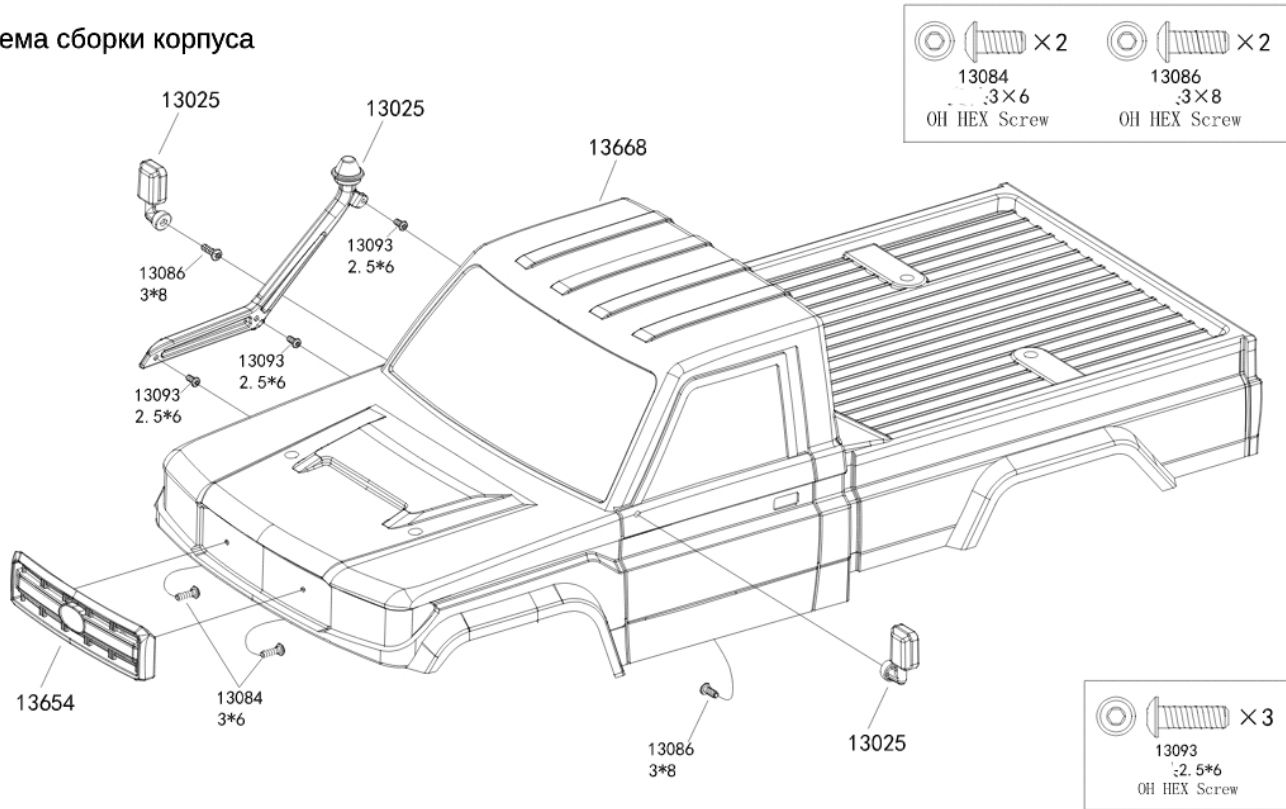
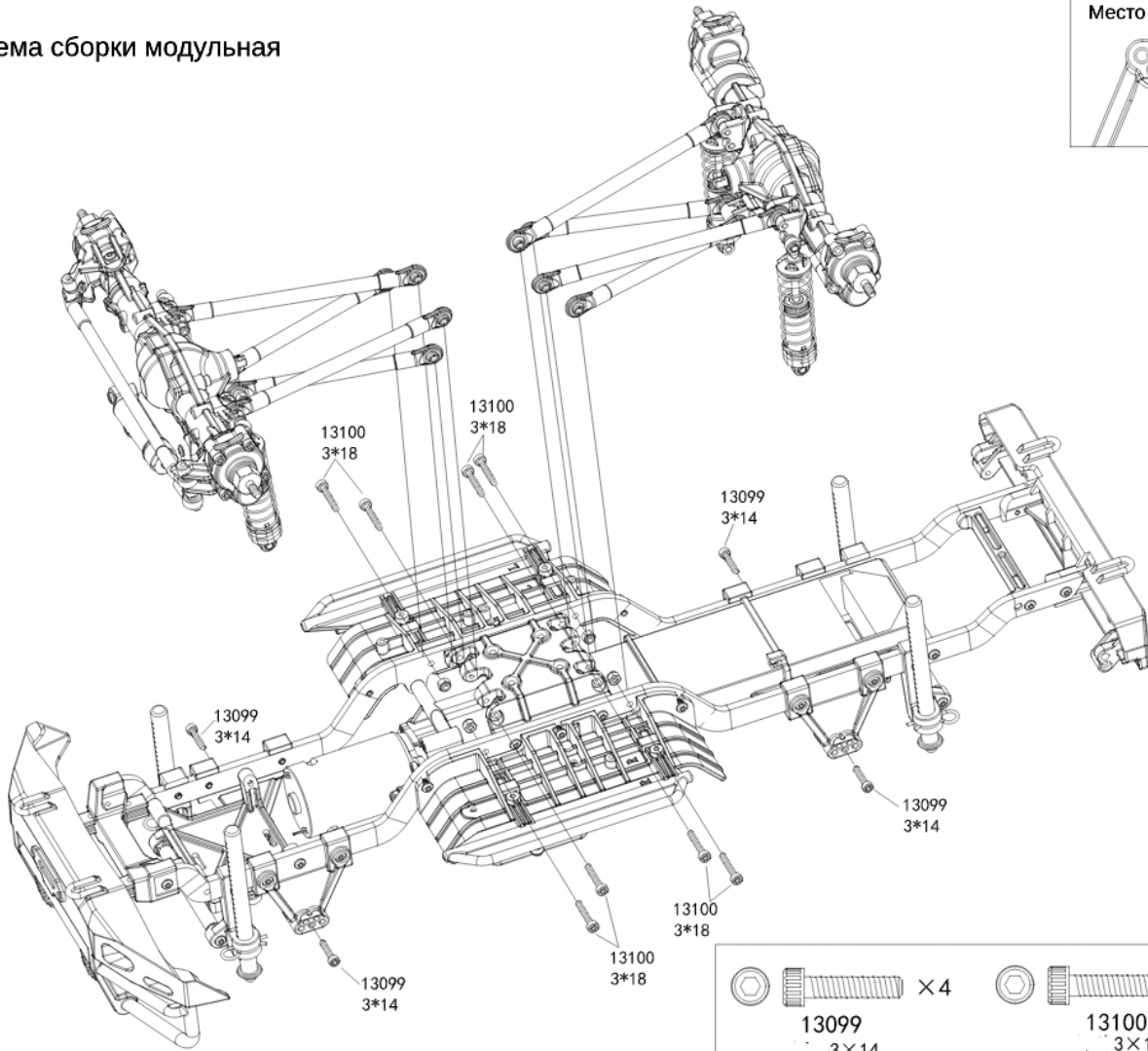
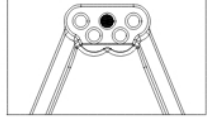


Схема сборки модульная

Место крепления



	× 4		× 8
13099 3×14 CAP Screw		13100 3×18 CAP Screw	

Схема сборки карданов

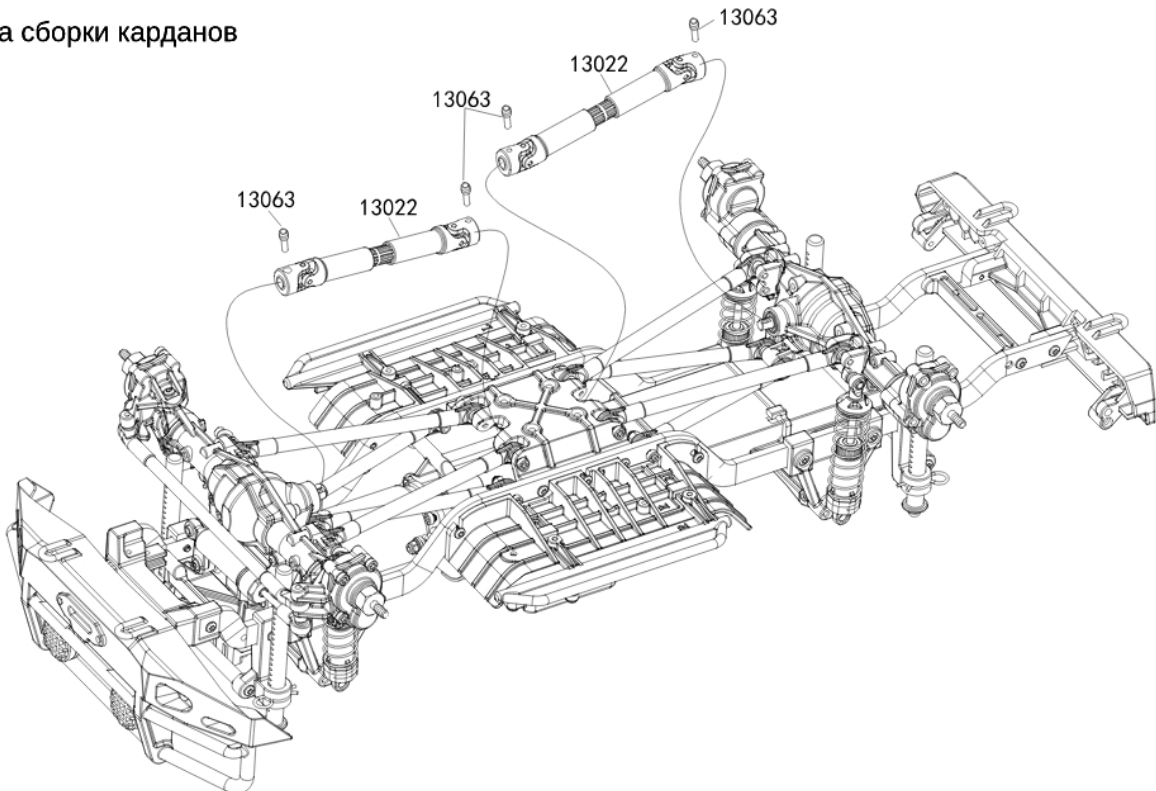
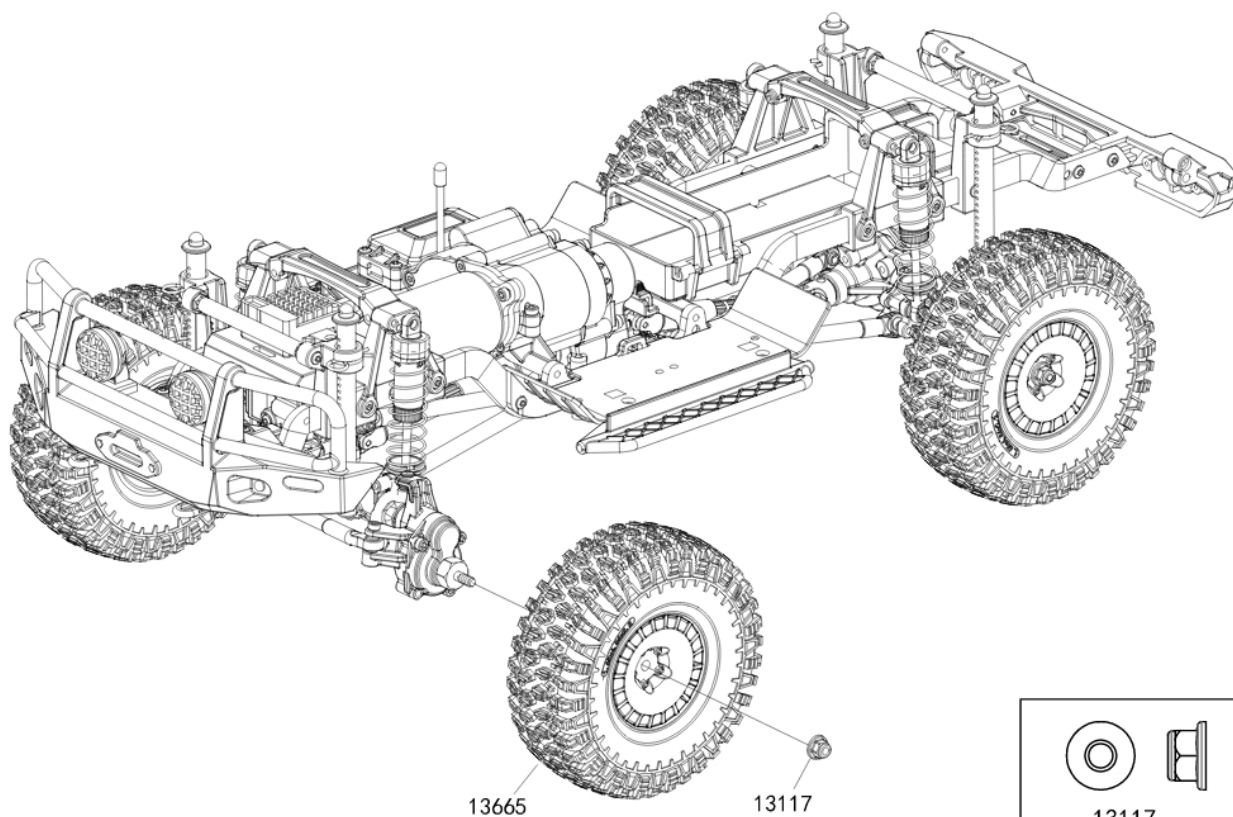


Схема сборки колес





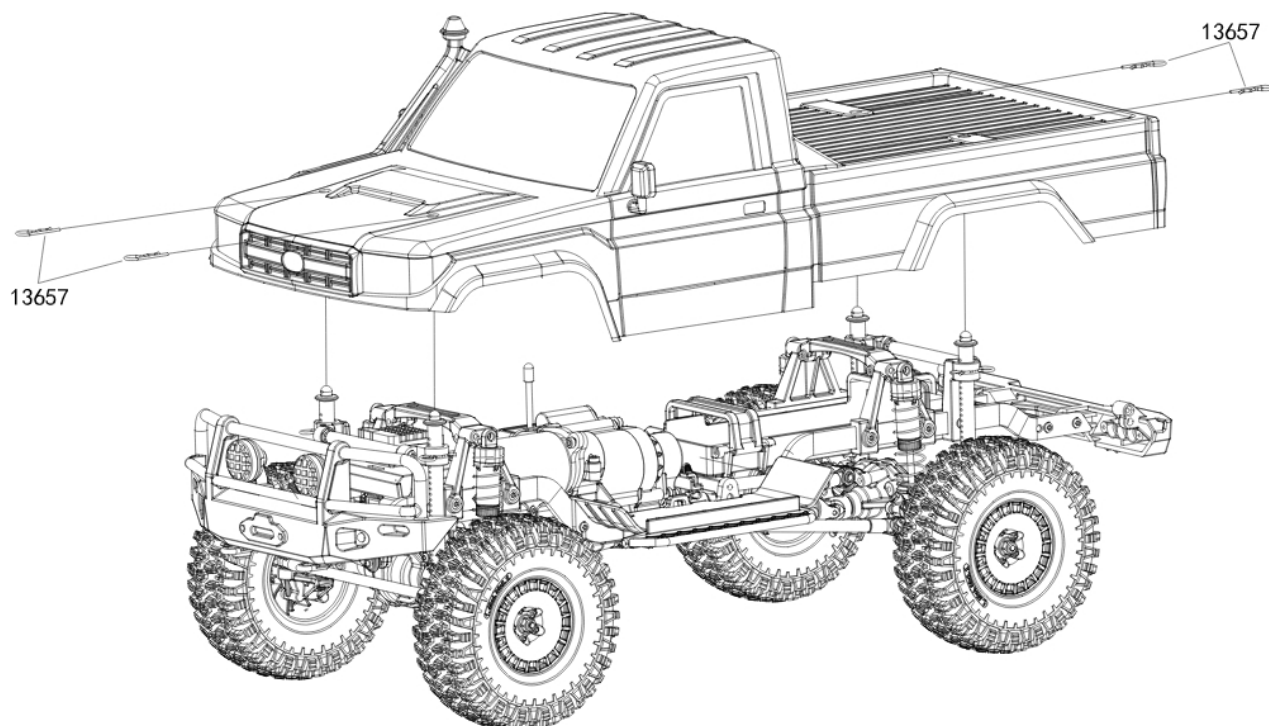
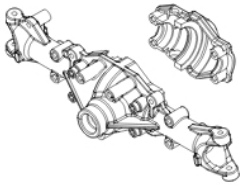
		× 4
13117		
M4 Lock NUT		

Схема сборки корпуса



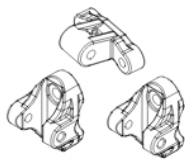
Парт лист

13001



Portal Axle Housing

13002



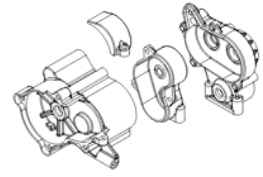
Front Linkage Mount

13003



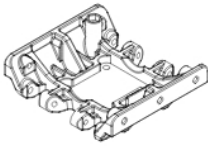
Wheel Axle Mounting L/R

13004



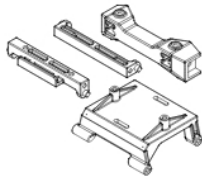
Reduction Gearbox

13005



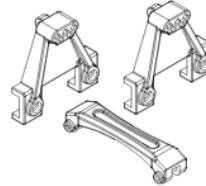
Reduction Gearbox Mount

13006



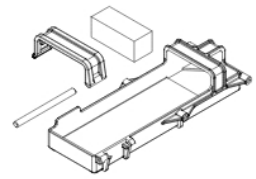
Chassis Mount

13007



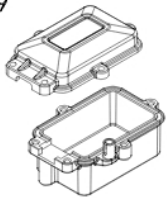
Shock Absorber Mount

13008



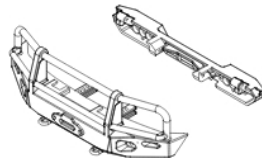
Battery Case

13009



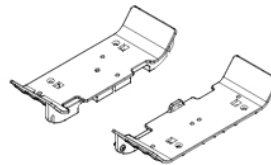
Receiver Case Set

13011



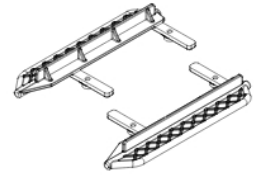
Front And Rear Bumper

13012



Left and Right Guard Board

13013



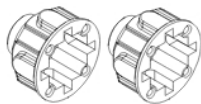
Foot Readles

13014



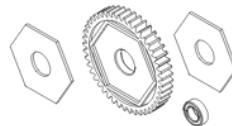
Ball Linkage Ends

13017



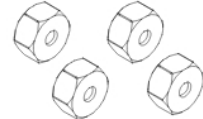
Differential Case

13019



Spur Gear

13021



Plastic Hex Nuts

13022



Plastic Vertical Universal Shaft

13025



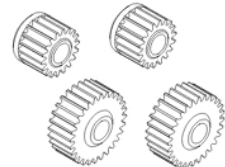
Lamp Mounting & Water Tube

13028



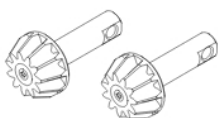
34T Gear

13031



13T/18T
Wheel Axle Gears

13032



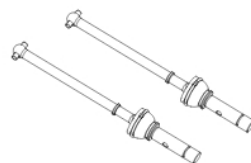
11T Gear

13034



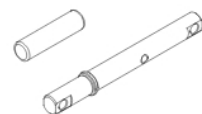
Wheel Axle

13035



Horizontal Universal Shaft

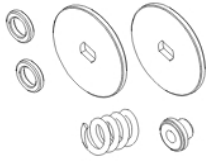
13037



Reduction Shaft

Парт лист

13038



Overland Protection Set

13045



Linkage (Low)

13046



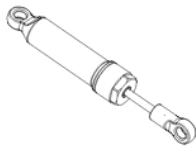
Linkage (Up)

13047



Steering Linkage

13050



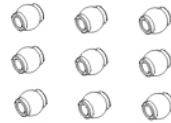
Steering Shock Absorber

13051



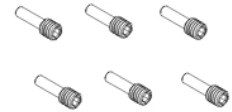
Shock Absorber Ball End

13052



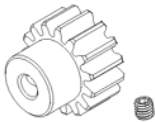
Linkage Ball End

13063



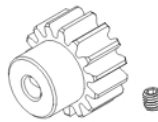
Screw Axle

13064



16T Pinion Gear

13065



18T Pinion Gear

13068



Shims

13069



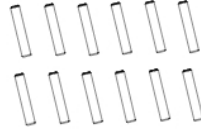
Shims

13074



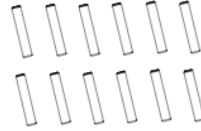
2*8
Pins

13075



2*10
Pins

13076



1.6*11
Pins

13079



9*5*3
Ball Bearing

13080



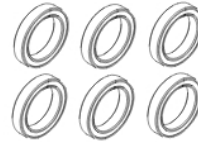
10*5*4
Ball Bearing

13082



18*12*4
Ball Bearing

13083



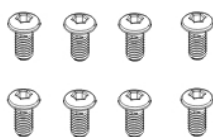
21*15*4
Ball Bearing

13084



M3*6
Button Head Screws

13086



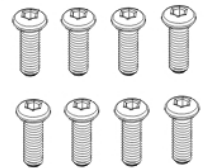
M3*8
Button Head Screws

13087



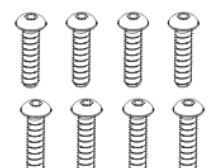
M3*10
Button Head Screws

13088



M3*12
Button Head Screws

13089



M3*14
Button Head Screws

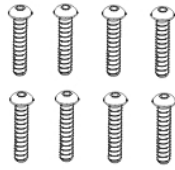
Парт лист

13090



M3*16
Button Head Screws

13091



M3*18
Button Head Screws

13092



M3*25
Button Head Screws

13093



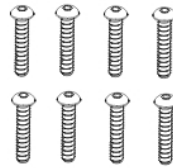
M2.5*6
Button Head Screws

13094



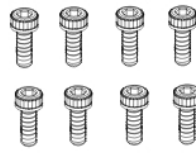
M2.5*8
Button Head Screws

13095



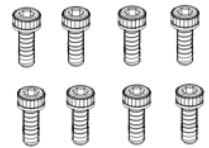
M2.5*14
Button Head Screws

13096



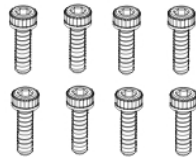
M3*8
Cap Head Screws

13097



M3*10
Cap Head Screws

13098



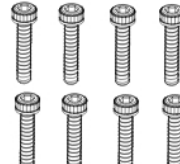
M3*12
Cap Head Screws

13099



M3*14
Cap Head Screws

13100



M3*18
Cap Head Screws

13101



M3*24
Cap Head Screws

13102



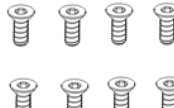
M3*28
Cap Head Screws

13103



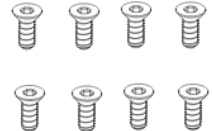
M3*32
Cap Head Screws

13104



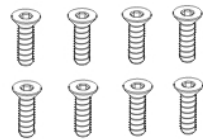
M2.5*6
Flat Head Screws

13107



M3*8
Flat Head Screws

13108



M3*12
Flat Head Screws

13110



M2*6
Cap Head Screws

13111



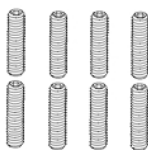
4.0
E Clip

13113



M4*4
Headless Screws

13114



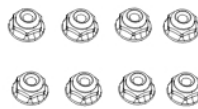
M3*20
Headless Screws

13115



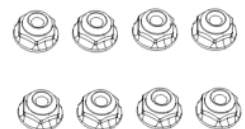
M3
Lock Nuts

13116



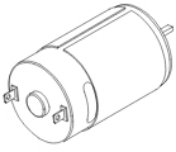
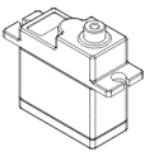
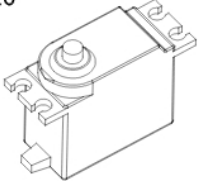
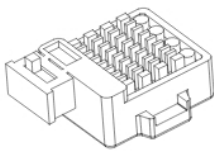
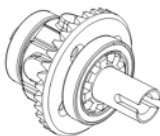
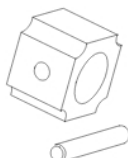
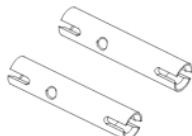

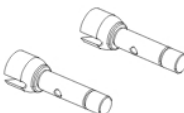
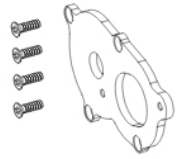
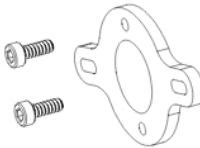
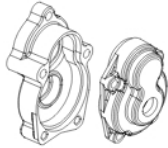
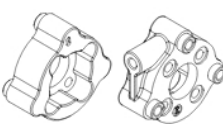
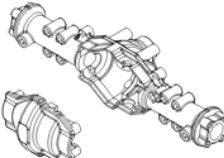
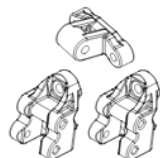

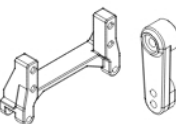

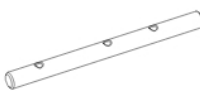
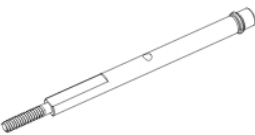
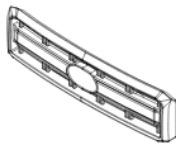

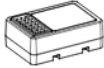

M3
Flange Lock Nuts

13117



M4
Flange Lock Nuts

Парт лист

<p>13118</p>  <p>550 Brushed Motor</p>	<p>13119</p>  <p>17G Servo</p>	<p>13120</p>  <p>9KG; Servo</p>	<p>13123</p>  <p>40A 40A Brushed ESC</p>
<p>13146</p>  <p>Ring gear set without differential</p>	<p>13147</p>  <p>Driveshaft block</p>	<p>13148</p>  <p>Outdrives</p>	<p>13149</p>  <p>Rear driveshaft</p>
<p>13150</p>  <p>Rear wheel Axle</p>	<p>13151</p>  <p>Motor Plate</p>	<p>13152</p>  <p>Motor Adjustment Plate</p>	<p>13160</p>  <p>Rear Hub Set</p>
<p>13161</p>  <p>Rear axle connector</p>	<p>14001</p>  <p>Portal Axle Housing</p>	<p>14120</p>  <p>Rear Linkage Mount</p>	<p>13198</p>  <p>M2.5*10 Cap Head Screws</p>
<p>13650</p>  <p>Servo Mount</p>	<p>13651</p>  <p>Reduction Gears</p>	<p>13652</p>  <p>Transmission Gear Shaft</p>	<p>13653</p>  <p>Reduction Shaft</p>
<p>13654</p>  <p>Air Grill</p>	<p>13655</p>  <p>2 Channel Transmitter</p>	<p>13656</p>  <p>Reciver</p>	<p>13657</p>  <p>R Clip</p>

Парт лист

13658



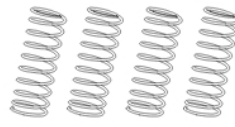
Shock Absorber Set

13659



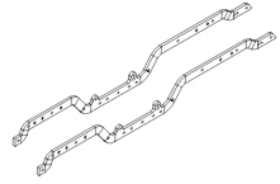
Shock Absorber Shaft

13660



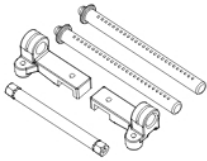
Shock Absorber Springs

13661



Chassis Frame

13662



Bodysell Post

13663



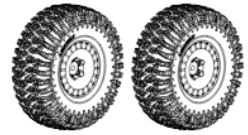
Gray Rims

13664



Tires & Foams

13665



Wheels

13666



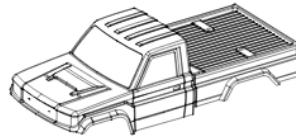
M3*8
Cap Head Screws

13667



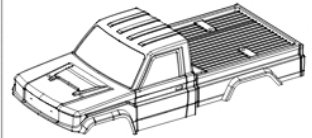
M3*6
Flat Head Screws

13668



Body Shell

13669



Transparent Body Shell

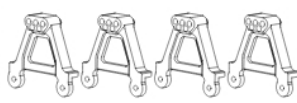
Парт лист опциональных
деталей

12003



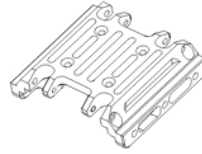
Alu Rear Axle Adapter L/R

12005



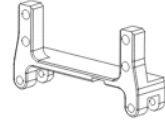
Alu Shock Tower

12006



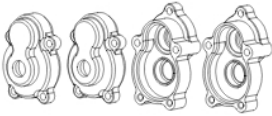
Alu Gear Box Mount

12009



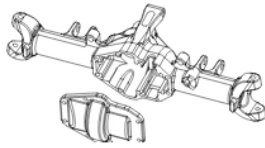
Alu Steering Servo Mount

12011



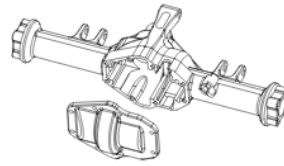
Alu Rear Hub Set

12012



Alu Diff Gear Box for Front Axle

12013



Alu Diff Gear Box for Rear Axle

12014



Alu Steering Mount L/R

12017



Steel Transmission Gear 17T

12018



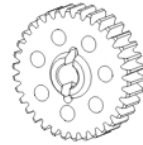
Steel Transmission Gear 22T

12019



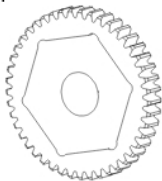
Steel Transmission Gear 24T

12021



Steel Low-Speed Gear 34T

12024



Steel Reduction Gear 45T

12030



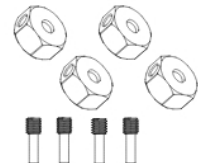
Alu Servo Arm 25T

12042



Steel Transmission Gear 20T

13057



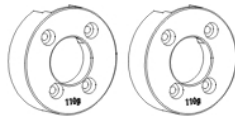
Aluminum Hex Nuts

13071



Steel Vertical Universal Shaft

13195



Metal Clump Weight